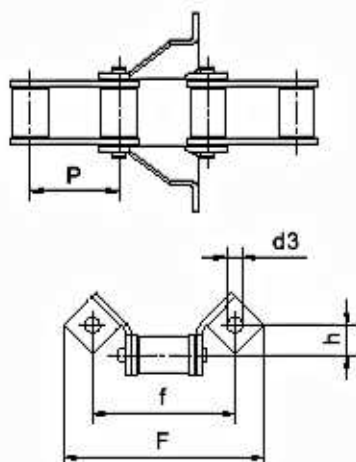
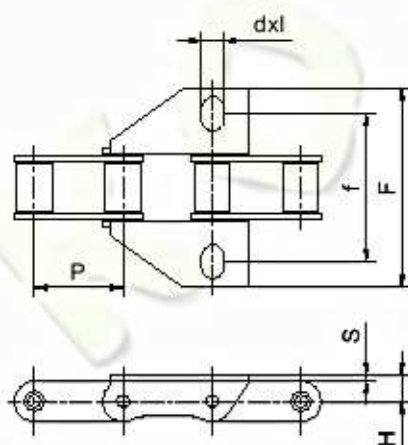


**ŁAŃCUCHY DO MASZYN ROLNICZYCH
Z PRZYŁĄCZEM Typ BEC, BEA, CASE**
Agricultural chains with attachments Type BEC, BEA, CASE



Nr	P mm	f mm	F mm	h mm	d3 mm
CA550 BEC	41,400	79,40	107,00	15,90	10,30
CA550 BEA	41,400	114,30	139,40	20,60	10,00
CA550H BEC	41,400	79,40	107,00	28,60	8,40
S55V BEC	41,400	88,00	118,00	18,00	8,40



Nr	P mm	f mm	F mm	H mm	S mm	dxl mm
CA557 CASE	41,400	57,20	78,00	12,70	2,70	9,90/13,00
CA550 CASE	31,800	50,80	71,40	12,70	2,70	8,40