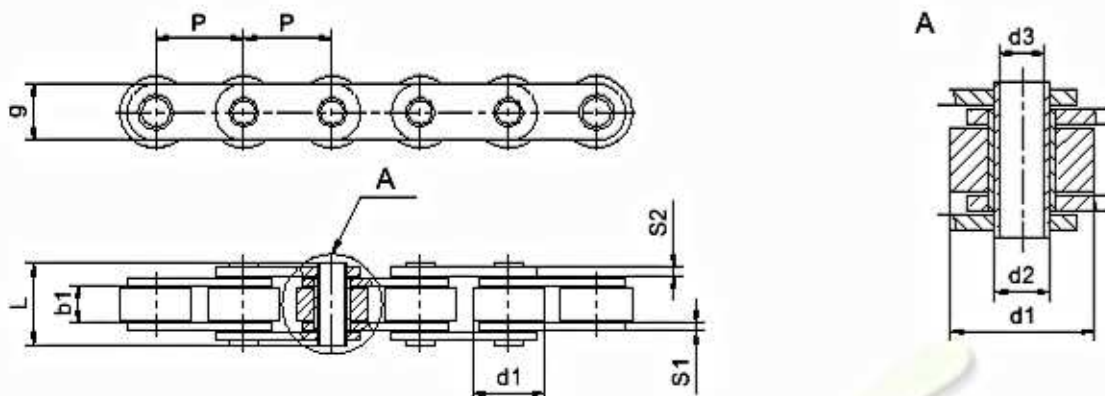


ŁAŃCUCHY O PODZIAŁCE WYDŁUŻONEJ ZE SWORZNIEM PRZELOTOWYM

Hollow pin chains



Nr	P mm	b1 mm max	d2 mm max	d1 mm max	d3 mm max	L mm	g mm	S1 mm	S2 mm	FB kN
C2040 HP	25,400	7,85	5,63	7,95	4,00	16,50	12,00	1,50	1,50	11,00
C2042 HP	25,400	7,85	5,63	15,88	4,00	16,50	12,00	1,50	1,50	11,00
C2050 HP	31,750	9,40	7,22	10,16	5,12	20,50	15,00	2,00	2,00	20,40
C2052 HP	31,750	9,53	7,22	19,05	5,12	20,50	15,00	2,00	2,00	20,40
C2060 HP	38,100	12,70	8,31	11,91	6,00	25,80	17,00	2,40	2,40	24,00
C2062 HP	37,100	12,70	8,31	22,23	6,00	25,80	17,00	2,40	2,40	24,00
C2080 HP	50,800	15,75	11,40	15,88	8,05	32,50	24,00	3,30	3,30	50,00
C2082 HP	50,800	15,75	11,40	28,58	8,05	32,50	24,00	3,30	3,30	50,00
250 HP	50,000	11,50	9,00	25,00	6,20	25,00	20,00	2,50	2,50	25,00
500 HP	50,000	15,00	14,00	31,00	10,20	35,00	25,00	4,00	4,00	40,00
501 HP	75,000	15,00	14,00	31,00	10,20	35,00	25,00	4,00	4,00	40,00
502 HP	100,000	15,00	14,00	31,00	10,20	35,00	25,00	4,00	4,00	40,00
503 HP	125,000	15,00	14,00	31,00	10,20	35,00	25,00	4,00	4,00	40,00
701 HP	75,000	22,00	18,00	40,00	12,20	45,00	35,00	4,00	4,00	60,00
704 HP	125,000	22,00	18,00	40,00	12,20	45,00	35,00	4,00	4,00	60,00
705 HP	150,000	22,00	18,00	40,00	12,20	45,00	35,00	4,00	4,00	60,00
HP40F1*	40,000	22,00	12,00	18,00	8,00	47,50	35,00	5,00	5,00	63,00

* - wykonanie tulejowe