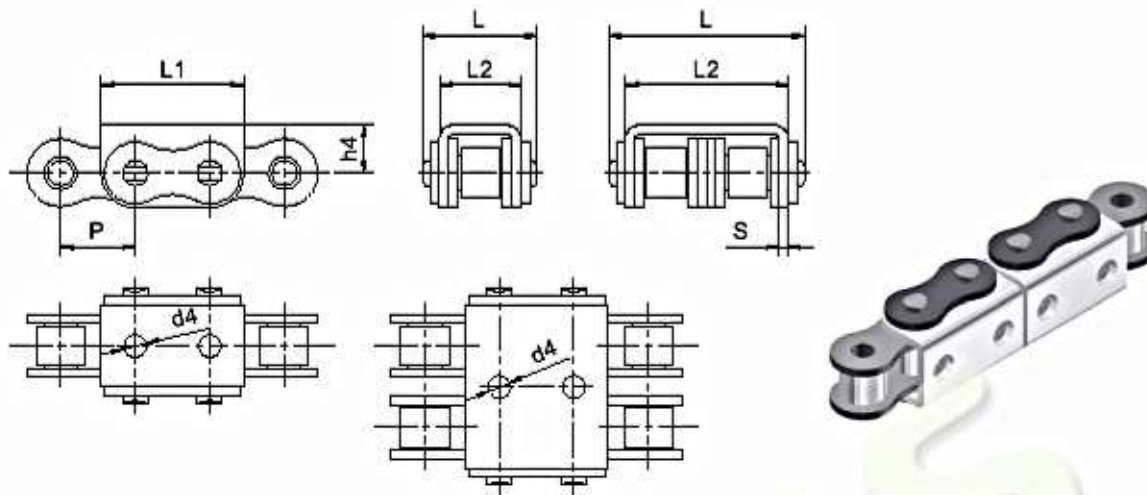
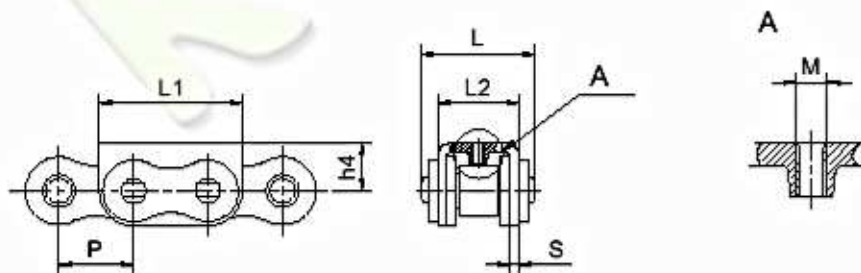


ŁAŃCUCHY Z NAKŁADKĄ Typ U

Roller chains with U type attachment



Nr	P mm	d4 mm	L mm	L1 mm	L2 mm	h4 mm	S mm
08B-1 U	12,700	4,00	20,00	24,20	14,60	8,30	1,60
08B-2 U	12,700	4,00	34,30	24,20	28,40	8,30	1,50
10B-1 U	15,875	5,00	23,20	30,00	16,80	11,30	1,60
10B-2 U	15,875	5,00	39,70	30,00	33,30	11,30	1,50
12B-1 U	19,050	5,00	25,70	36,00	19,60	13,00	1,85
12B-2 U	19,050	5,00	45,30	36,00	39,10	12,00	1,85
16A-1 U	25,400	7,00	37,20	46,00	27,50	16,00	2,42
16B-1 U	25,400	6,00	39,70	49,00	29,05	15,40	1,60
16B-2 U	25,400	6,00	71,70	49,00	60,93	16,20	1,60
20B-1 U	31,750	8,00	48,00	57,00	36,00	21,00	3,50
24B-1 U	38,100	10,00	61,60	72,60	47,00	28,00	4,50



Nr	P mm	L mm	L1 mm	L2 mm	h4 mm	S mm	M mm
10B-1 UM	15,875	23,20	30,00	16,80	11,30	1,50	M5
12B-1 UM	19,050	25,70	36,00	19,60	13,00	1,85	M5
16B-1 UM	25,400	39,70	49,00	29,05	15,40	1,60	M6