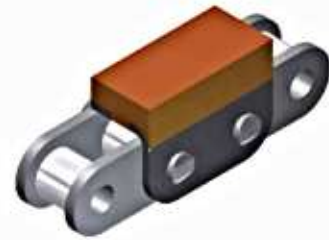
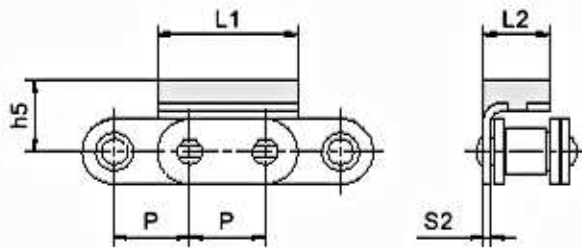
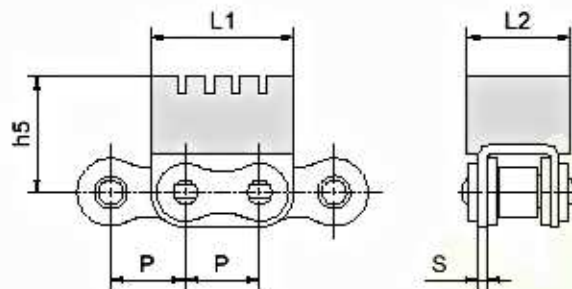


# ŁAŃCUCHY Z NAKŁADKĄ GUMOWĄ Typ UG

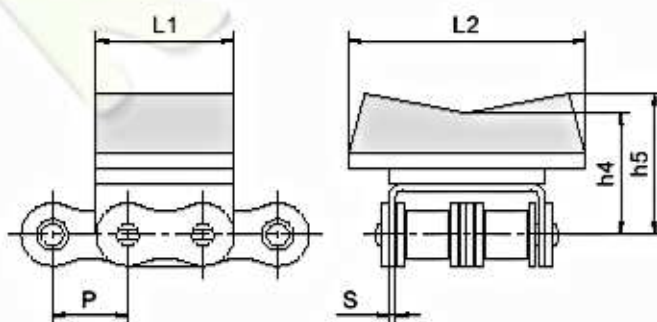
Chains with vulcanised elastomer profiles



Nr	P mm	L1 mm	L2 mm	h5 mm	S2 mm
06B-1 UG	9,525	17,73	9,05	9,00	1,30



Nr	P mm	L1 mm	L2 mm	h5 mm	S mm
08B-1 UG5	12,700	24,30	18,00	20,30	1,30



Nr	P mm	L1 mm	L2 mm	h4 mm	h5 mm	S mm
12B-2 UG	19,050	35,00	60,00	32,50	36,00	1,80