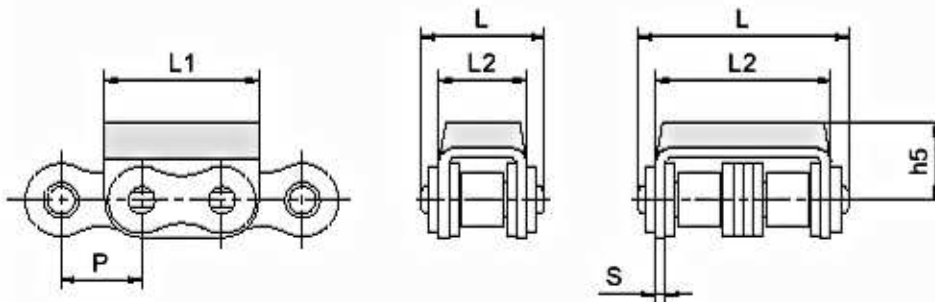
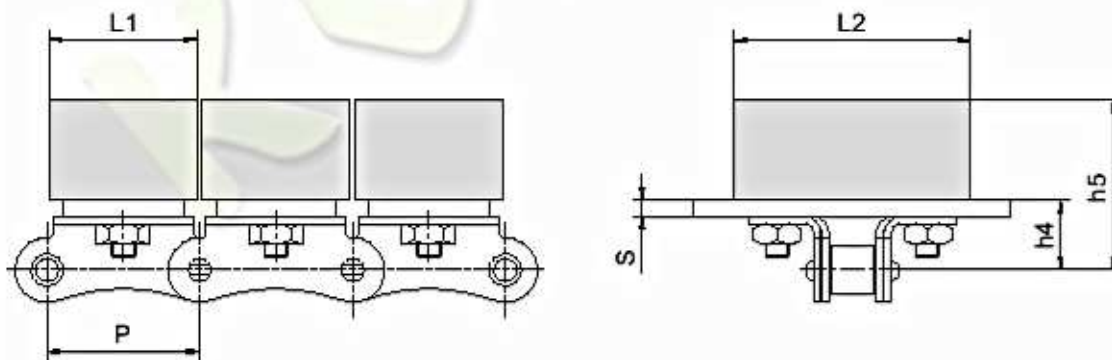


ŁAŃCUCHY Z NAKŁADKĄ GUMOWĄ Typ UG

Chains with vulcanised elastomer profiles



Nr	P mm	L mm max	L1 mm	L2 mm max	h5 mm max	S mm
08B-1 UG	12,700	19,50	24,30	14,50	12,50	1,30
08B-2 UG	12,700	33,50	24,30	28,40	12,30	1,30
10B-1 UG	15,875	21,90	30,00	16,40	13,00	1,30
10B-2 UG	15,875	38,90	30,00	33,00	13,00	1,30
12B-1 UG	19,050	25,70	37,00	19,60	21,00	1,80
12B-2 UG	19,050	45,40	37,00	39,10	21,00	1,80
16B-1 UG	25,400	39,30	49,00	30,00	21,40	1,80
16A-1 UG	25,400	36,10	49,00	26,70	22,40	1,80
20B-1 UG	31,750	48,00	57,00	35,40	27,00	1,80
24B-1 UG	38,100	61,60	72,60	25,40	34,00	1,80



Nr	P mm	L1 mm	L2 mm	h4 mm	h5 mm	S mm
212B UG	19,050	35,00	60,00	17,30	42,30	4,00