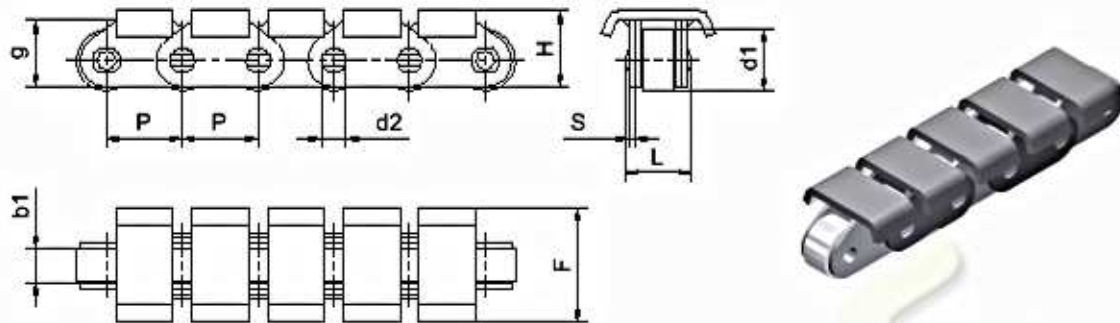
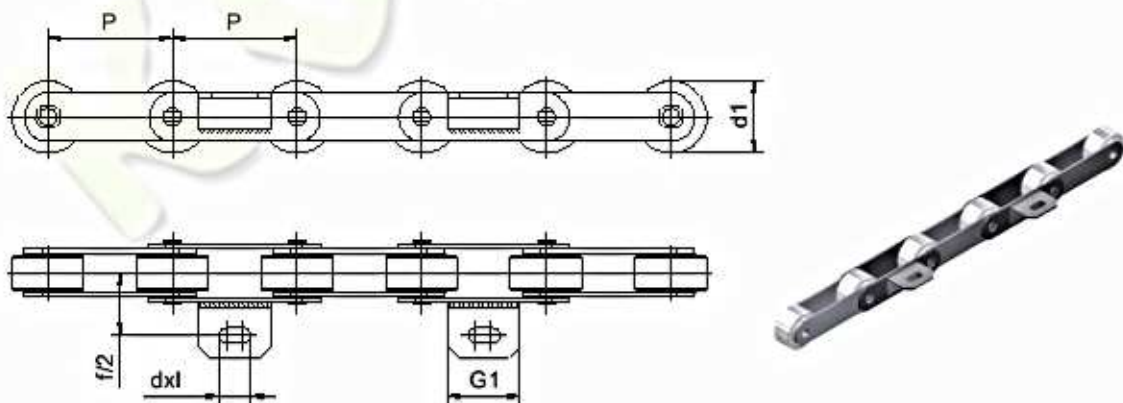


# ŁAŃCUCZY TRANSPORTOWE Z ELEMENTAMI

Conveyor chains with attachments



Nr	P mm	b1 mm	d2 mm	d1 mm	L mm	g mm	S mm	H mm	F mm	FB kN
P40F3	40,000	18,00	10,00	32,00	36,10	35,00	3,00	43,00	60,00	40,00
352	50,000	15,00	10,00	31,00	36,00	30,00	4,00	34,00	65,00	45,00
P63F6	63,000	25,00	14,00	48,00	52,00	45,00	5,00	56,50	130,00	63,00
353	75,000	15,00	10,00	31,00	36,00	30,00	4,00	34,00	65,00	45,00
P76,2F19	76,200	27,50	11,10	38,10	59,10	35,00	6,40	50,05	63,50	150,00
354	100,000	15,00	10,00	31,00	36,00	30,00	4,00	34,00	65,00	45,00



Nr	P mm	d1 mm	f/2 mm	G1 mm	dxl mm
M 112	125,000	60,00	55,00	60,00	13/27,00